

軽油・灯油運搬容器

FMT Swiss AG

危険物の規制に関する規則

第四類・危険等級 III

mobIMASTER[®]
mobIFITT[®]

～ 産業用ディーゼルエンジンの
注油環境を変える ～

取扱説明書

mobIMASTER[®]



430L

ご使用前に、付属の「取扱説明書」および「手順書」をよくお読みいただき、正しく使用してください。

国連番号 / 国際的安全基準の認証を受けた安心のクオリティー





ご使用前に、付属の「取扱説明書」および「手順書」をよくお読みいただき、正しく使用してください。

■ 用途 / 使用目的

「mobiMASTER」「mobiFITT」は、オートストップ機能を有した注油装置が付いた運搬容器です。

危険物の国際輸送に関するUN規格を取得しており、陸上輸送だけでなく航空、海上全ての輸送機関にも原則として通用します。

平成2年2月16日付け消防危第18号消防庁危険物規制課長通知によると、『UN表示が付された運搬容器は、告示に定めるそれぞれの試験と同等の試験に適合するものである』と判断して差し支えないとされています。

■ テクニカルデータ

項目 \ 名称	mobiMASTER (MM430)
容量 (ℓ)	430
容器本体 & エンドキャップの材質	直鎖状低密度ポリエチレン LLDPE
容器壁部の厚さ	7 mm
UN認証番号	31H2/Z.../CZ/IMET 1427/0/
寸法 (mm) L × W × H	1200 x 800 x 912
空荷重量 (kg)	60
適合油種	軽油 / 灯油

■ その他の特長

- ・ 正常な使用状態において外部物質の混入や紫外線を防ぎます。
- ・ レベルインジケータ
- ・ 排気バルブ (通気弁)
- ・ ロック機能付き開閉フード仕様
- ・ 荷上用フォークリフトガイド
- ・ 危険物輸送のためのUN規格取得
- ・ ラインフィルター (ゴミ & 水分分離) 搭載



mobiMASTER 430L UN認証番号



31H2 / Z / □□□□
CZ / IMET 1427 / 0

Capacity at 20° : 449 l Tare mass : 56 kg

Test pressure : 20 kPa

Date of last leakproofness test: □□ □□

Date of last inspection : □□ □□

Serial number of manufacturer: □□□□□



31H2 / Z / □□□□
CZ / IMET 1427 / 0

20°での容量:449L 質量:56kg

試験圧力:20kPa

Date of last leakproofness test: □□ □□

Date of last inspection : □□ □□

シリアル番号: □□□□□



ご使用前に、付属の「取扱説明書」および「手順書」をよくお読みいただき、正しく使用してください。

■ 操作について

- ・「mobiMASTER」「mobiFITT」が納入されたら、各装備に不備や運搬中の損傷がないことをご確認ください。
- ・蓋の開閉は丁寧に行ってください。故障の原因になります。

※ 充填燃料の安全な保管と作業者の安全ならびに環境保全のため、以下の事項を遵守してください。

- ・ 運搬容器への充填は、給油取扱所または一般取扱所にて充填口から行ってください。
- ・ ガソリンスタンドにて、あるいはミニローリーより「mobiMASTER」「mobiFITT」への燃料充填を行う際、注油ノズルを確実に給油口に差し込み、給油を行ってください。給油が自動停止したら満タン給油完了です。継ぎ足しの給油は行わないでください。漏れの原因になります。
- ・ 故障や破損防止のため、規格外の燃料の充填保管、給油に使用しないでください。
- ・ 蓋の開閉は丁寧に行ってください。特にロックした状態で閉めないでください。
- ・ ご使用前に必ず取扱説明書をお読みください。
- ・ ラインフィルターの交換時期は通常使用において、年1回の交換を推奨します。また、容器導入時と比較して燃料の注油速度が半分以上低下した場合、ラインフィルターの交換を行ってください。交換手順は別紙の手順書をご参照ください。
- ・ 製造販売元に許可を得ず、システムの設計、機器および目的を変更することは禁じられています。
- ・ 運搬容器またはその機器の一部が破損した場合、破損修理が完了するまで使用しないでください。
- ・ 運搬容器の漏れが発生した場合、容器内の燃料を別の容器に移し、購入先にご連絡ください。
- ・ バッテリーケーブルをバッテリーに接続する際、プラス（赤）を先に接続し、その後マイナス（黒）を接続してください。逆につなぐとポンプが逆回転し、故障およびスパークによる引火爆発の原因になります。
- ・ 引火防止の観点から、バッテリーは接続時に「mobiMASTER」「mobiFITT」の傍に置かず、できるだけ容器本体から離して接続作業を行ってください。
- ・ 容量不足や充電不足のバッテリー、もしくはポンプの指定電圧と異なるバッテリーでポンプを回し続けた場合、モーターに相当な負荷がかかり発火する恐れがあります。必ずポンプの指定電圧に適合するバッテリーを選んでいただき、12Vポンプは13V以上、24Vボルトは27V以上の電圧のある、正常なバッテリーをご使用ください。
- ・ 運搬容器に燃料が充填されていない状態でポンプを2分以上空回しし続けた場合、モーターに相当な負荷がかかり発火する恐れがあります。燃料が充填されていない状態での2分以上のポンプの空回しは行わないでください。

■ 運搬車両について <推奨事項>

- ・ 運搬容器を固定するためのベルトを装着し、固定してください。
- ・ 危険物を運搬していることを示す、「危」表示を車両に貼ってください。
- ・ 有効使用期限を満了した承認シール付きの消火器（携行用2kg以上）を備えてください。
- ・ 車両の重量および車輪の大きさに適した車止めを備えてください。
- ・ 二つの自立型警告表示（反射警告コーンまたは三角表示板、または赤色点滅警告灯）を備えてください。
- ・ 各作業員に適した、高視認性安全衣類を着用してください。
- ・ 安全作業灯を備えてください。



■ 運搬および保管について

- 運搬中または保管中に「mobimASTER」「mobiFITT」に衝撃を加えないでください。
- 「mobimASTER」「mobiFITT」は、燃料充填時の積載量を積載できる車両に搭載し、車両側の積載面は鋭利な突起物が無い、平らな状態でなければなりません。
- 燃料が充填された「mobimASTER」「mobiFITT」を車両へ積み下ろしする際は、フォークリフトまたはクレーンのみを使用し、フォーク差し込み溝にフォークを適正に宛てた状態で（または正しく固定された架装台を用いて）行う必要があります。また「mobimASTER」「mobiFITT」を持ち上げたり、移動したりする際、車両固定用のフックホールや機器、配管部などを荷掛けには使用してはいけません。
- 「mobimASTER」「mobiFITT」を押したり、左右上下に揺することは厳禁です。
- 運搬は電源を切り、各バルブ、ノズルを閉じ、ホース、ケーブルを収納し、保護キャップを閉めた状態で行ってください。
- 燃料が充填された「mobimASTER」「mobiFITT」を運搬する車両の運転者は、消化手順に精通している必要があります。
- 燃料が充填された「mobimASTER」「mobiFITT」を運搬する車両で作業灯に使用される照明器具は、放電による引火を誘発する金属露出面が無いものに限りです。また、車両やその周辺での喫煙は厳禁です。
- 「mobimASTER」「mobiFITT」の動作に必要な場合を除き、「mobimASTER」「mobiFITT」への燃料の充填または「mobimASTER」「mobiFITT」から注油の際はエンジンを停止してください。
- 車両から離れる場合は、車両の車止め措置を行う必要があります。
- 「mobimASTER」「mobiFITT」を運搬する時は、「mobimASTER」「mobiFITT」の取扱説明書を携行してください。また、取扱説明書は運転席のすぐに取り出せる場所に配置してください。

■ その他の安全対策について

- mobimASTER「mobimASTER」「mobiFITT」を運搬する運転者は、事故等の発生や発生時の拡大を防ぐために、潜在的な危険の種類と範囲に応じて、適切な安全対策を講じなければならない。
- 周囲への危険が発生した場合は、直ちに消防、警察など適切な緊急サービスに連絡し、必要な情報の提供を行わなければならない。



■ 保守管理について

- ・所有者は、目視による漏れ、外観、内部の点検を定期的に行ってください。
- ・点検の結果、不具合がある場合、購入先に依頼して修理してください。その際は、所有者の名前と運搬容器のシリアル番号が必要です。
- ・容器の装置類は常に使用可能な状態を維持できるよう、定期的にメンテナンスを行ってください。

■ 保証について

保証期間（※保証書への記入不備・弊社に返信のない場合は保証対象外となります。必ず記入・返信をお願い致します。）

◇ 運搬容器本体については購入日から5年間

◇ 付属品については購入日から1年間（排出ホース、バッテリーケーブル、ラインフィルターは対象外です。）

適切な使用方法において故障等の問題が発生した場合は、購入先にご連絡ください。

◇ 次の場合は保証の対象外となります。

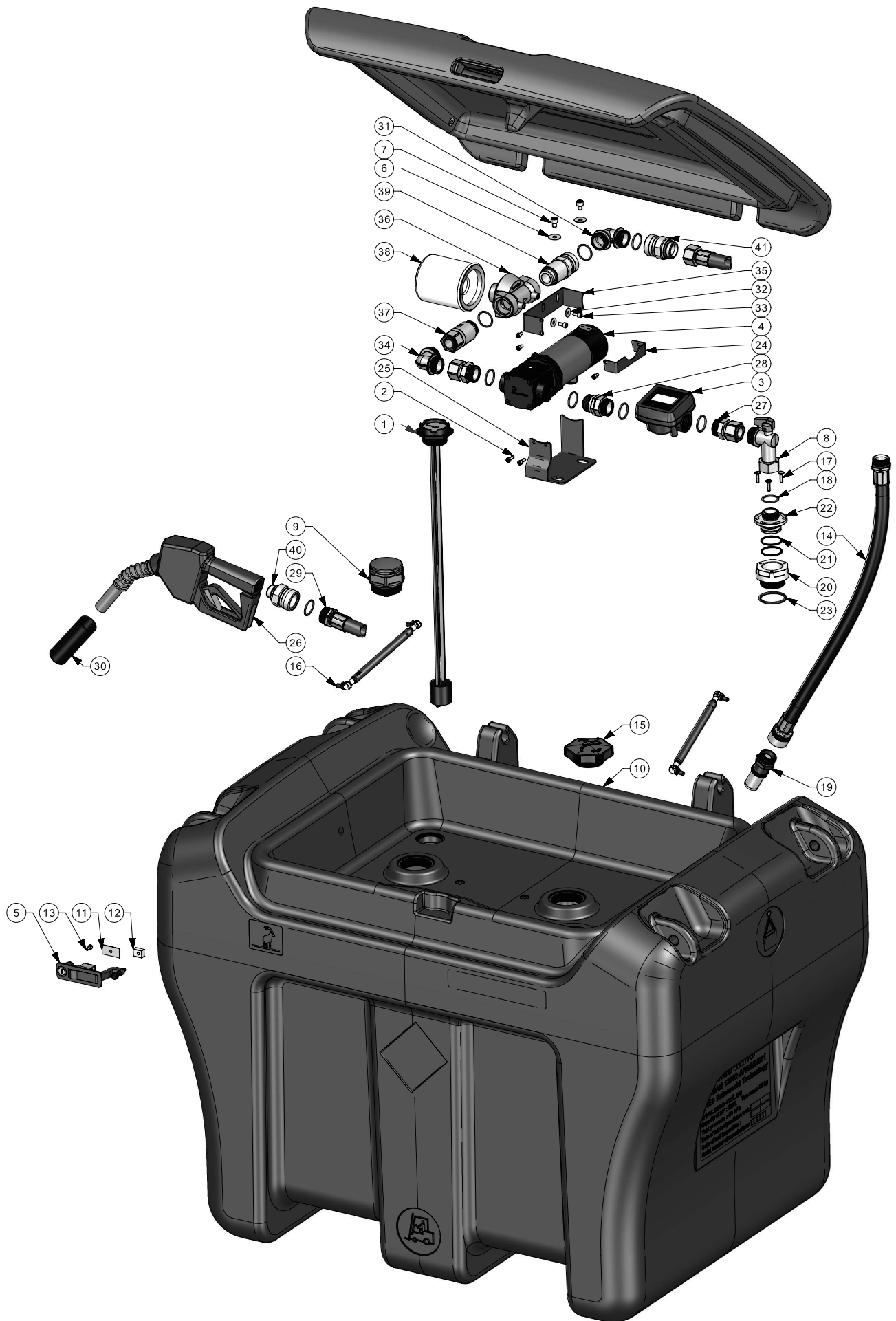
- ・不適切な設置および取扱いにより保証期間中に不具合が発生した場合、または保証期間外に不具合や 損傷が発生した場合。（フィルターの清掃、電池の交換、流量計の校正）
- ・システムの標準メンテナンス
- ・メンテナンス不良、機械的故障、破損行為
- ・購入先以外の修理および変更がある場合、またはそれに起因する故障等
- ・ポンプを指定未満の電圧で長い時間使用された場合。（ポンプの故障原因となるため対象外です。）
12V ポンプは13V 以上、24V ポンプは27V 以上の電圧がある正常なバッテリーをご使用ください。

※ 不適切な使用、取扱説明書または規制への違反に起因する損害に対しては、一切の責任を負いません。

パーツリスト

***mobIMASTER* 430L**

26410 101 mobiMASTER 430L



Part list / mobiMASTER430L

no.	品番	品名 ver ENG	品名 ver JPN	規格	数量
1	04402 100	Spiral-level indicator	mobiMASTER430L用残量計	mechanical-585mm	1
2	00236	Cylinder head screw	六角穴付ボルト	M5x16	2
3	23190 091	NUMERlxx3-G 1" i-G 1" 1	デジタル流量計	Oval wheel meter-digital	1
4	23404 965	MOBIFlxx 35 l/min-9.2 gpm	12Vポンプ (35L/min)	12 V-DC-connecting cable 5m	1
	80612	Cable	バッテリーケーブル		
5	89835	Lever lock for door	レバーロック	GD Zn-black	1
6	00432 007	Washer	ワッシャー	24×8.4×1.5-DIN 125	2
7	88025	Cylinder head screw	六角穴付ボルト	M8x10 DIN 912 8.8 A2K	2
8	19779	Angled tap 90°	アングルボールバルブ	G 1" fem-G 1" male	1
9	45140	Airing and venting valve	排気バルブ	G 2" male-PA 6	1
10	45314 155	mobiMASTER-430L	mobiMASTER430L容器本体		1
11	82608	Mounting plate	レバーロック固定用プレート	Lever lock mobiFITT	1
12	88615	Extension	エクステンション	20x15x10	1
13	89443	Cylinder head screw	六角穴付ボルト	M5x10DIN 912 8.8 A2K	4
14	91217	Diesel suction hose-0.65m	mobiMASTER430L用吸引ホース	G 1" male-G 1" female-DN 19	1
15	45151	Tank Cap G 2"-diesel	給油キャップ	ABS/PA6-0.08kg-096.8x38.1	1
16	89368 001	Gas spring 16-1-183/50N	ガススプリング	16-1-183/50N	2
17	89825	Counter head screw with flange	皿頭ネジ	M 5x20 ISO 7380-2 10.9 vz TX25	3
18	89111 878	O-Ring	Oリング	FKM 80-29x2.5	8
19	91146 001	Non-return valve with strainer	ストレーナー	G 1" male-G 3/4" female	1
20	91118	Screw fitting G1½"	ネジ継手	Terblend-0.076kg-Φ75.0x39.5	1
21	87917	O-Ring	Oリング 35x2	NBR 70	1
22	91119	Adapter for screw fitting	ネジ継手用アダプター	3.1645	2
23	83131	O-Ring	Oリング	NBR 70-47x4	1
24	92672	Tank cap holder	給油キャップホルダー	1.0037-0.0500kg-23.0x111.0x32.0	1
25	87238 200	Pump base for mobiMASTER with filter	ポンプ台座	DC01-1.0330	1
26	23168 155	Automatic nozzle, diesel	オートストップガン	ZVAB-G 3/4" i-60 l/min	1
27	23252 091	Manifold connection L56,7-diesel	コネクターL56 (メス)	G 1" fem-G 1" male	2
28	23253 091	Manifold connection L56,7-diesel	コネクターL56 (オス)	G 1" male-G 1" male	1
29	23155 958	Hose for diesel-6 m	排出ホース 6m	G 1" male-G 1" fem-DN 19	1
30	86214	Handle black	ノズルキャップ	PVC Inside-Φ33.7x120	1
31	85370 777	Adapter 90° -Al-DN 19	アルミ製L字アダプター	G 1" male-G 1" male-DK	1
32	87216	Washer D = 6.4, DIN 9021	ワッシャー 24 DIN 9021	Steel galvanized 6.4x18x1.6	2
33	82317	Cylinder head screw M6 x 12	六角穴付ボルト M6 x 12	DIN 912 8.8 vz	2
34	85370	Bend 90° - Z410 - DN 19-G 1" a - G 1" a /Φ 25.6	L字アダプター	G 1" male-G 1" male-DK 60°	1
35	92672 200	Holder for filter adapter	給油キャップホルダー	DC01-1.0330	1
36	23207	Adapter Al-Filter	フィルター固定治具	G 1" fem-G 1" fem-G 3/2" male	1
37	23258 091	Manifold connection L84, 4-diesel	コネクターL84	G 1" fem-G 1" male	1
38	23290	Diesel in-line filter	ラインフィルター	10 μm-60 l/min-G 1 1/2" fem	1
39	19625 100	Swivel DN 19	スイベルDN19 2"	G 1" male-G 1" fem	1
40	19621 091	Swivel DN 19	スイベルジョイント	G 3/4" male-G 1" fem	1
41	19625 091	Swivel DN 19	スイベルDN19 1"	G 1" male-G 1" fem	1
	84343	Cap for mobiMASTER	蓋 (mobiMASTER430L用)	LLDPE	1


mobIMASTER [®] ***mobiFITT*** [®]

- 免責 -

- ◆ご使用前に、取扱説明書をよく読んでいただき、正しくご使用ください。不適切な使用による事故、破損等につきましては保証できませんので、あらかじめご了承ください。
- ◆使用期間の経過にともない劣化摩耗が発生します。できるだけ長くご使用いただくために、日頃の点検をこまめに行ってください。

株式会社リタプラスは、「FMT社」の製品である「mobiMASTER」「mobiFITT」の正規総輸入元です。



RITA  **株式会社リタプラス** 営業企画部
〒877-0201 大分県日田市大山町西大山3836-1
TEL / 050-3507-7376 FAX / 050-3458-0682

<https://www.ritaplus.jp>

