

軽油・灯油運搬容器

危険物の規制に関する規則

第四類・危険等級 III

mobIMASTER®
mobIFITT®

～ 産業用ディーゼルエンジンの
注油環境を変える ～

取扱説明書



国連番号 / 国際的安全基準の認証を受けた安心のクオリティー





ご使用前に、付属の「取扱説明書」および「手順書」をよくお読みいただき、正しく使用してください。

■ 用途 / 使用目的

「mobIMASTER」「mobiFITT」は、オートストップ機能を有した注油装置が付いた運搬容器です。危険物の国際輸送に関するUN規格を取得しており、陸上輸送だけでなく航空、海上全ての輸送機関にも原則として通用します。

平成2年2月16日付け消防危第18号消防庁危険物規制課長通知によると、『UN表示が付された運搬容器は、告示に定めるそれぞれの試験と同等の試験に適合するものである』と判断して差し支えないとされています。

■ テクニカルデータ

	mobIMASTER (MM430)	mobiFITT (MF300)	mobiFITT (MF200)	mobiFITT (MF190)
容量 (ℓ)	430	300	200	199
容器本体 & エンドキャップの材質	直鎖状低密度ポリエチレン LLDPE			
容器壁部の厚さ	7 mm			
UN認証番号	mobIMASTER 31H2/Z..../CZ/IMET 1427/0/ mobiFITT 31H2/Z..../CZ/IMET 1526/0/			
寸法 (mm) L × W × H	1200 × 800 × 912	1000 × 654 × 727	1000 × 654 × 547	1200 × 800 × 625
空荷重量 (kg)	60	41	36	43
適合油種	軽油 / 灯油			

■ その他の特徴

- ・ 正常な使用状態において外部物質の混入や紫外線を防ぎます。
- ・ レベルインジケータ
- ・ 排気バルブ (通気弁)
- ・ ロック機能付き開閉フード仕様
- ・ 荷上用フォークリフトガイド
- ・ 危険物輸送のためのUN規格取得



mobIMASTER (M M430)


 31H2 / Z / □□□□
 CZ / IMET 1427 / 0

Capacity at 20° : 449 l Tare mass : 56 kg

Test pressure : 20 kPa

Date of last leakproofness test:

Date of last inspection :

Serial number of manufacturer:


 31H2 / Z / □□□□
 CZ / IMET 1427 / 0

20°での容量:449L 質量:56kg

試験圧力:20kPa

Date of last leakproofness test:

Date of last inspection :

シリアル番号:

mobIFITT (MF300)


 31H2 / Z / /
 CZ / IMET / 1526 / 0 /

Capacity at 20°: 323 L Tare mass: 41 kg

Test pressure: 20 kPa

Date of last leakproofness test:

Date of last inspection:

Serial number of manufacturer:


 31H2 / Z / /
 CZ / IMET / 1526 / 0 /

20°での容量:323L 質量:41kg

試験圧力:20kPa

Date of last leakproofness test:

Date of last inspection:

シリアル番号:

mobIFITT (MF200)


 31H2 / Z / /
 CZ / IMET / 1526 / 0 /

Capacity at 20°: 213 L Tare mass: 36 kg

Test pressure: 20 kPa

Date of last leakproofness test:

Date of last inspection:

Serial number of manufacturer:


 31H2 / Z / /
 CZ / IMET / 1526 / 0 /

20°での容量:213L 質量:36kg

試験圧力:20kPa

Date of last leakproofness test:

Date of last inspection:

シリアル番号:

mobIFITT (MF190)

31H2 / Z / □□□□ 
 CZ / PRESSOL - IMET 21119/0/334 kg

Capacity at 20° : 260l Tare mass : 33.5kg

Test pressure : 20 kPa

Date of last leakproofness test:

Date of last inspection :

31H2 / Z / □□□□ 
 CZ / PRESSOL - IMET 21119/0/334 kg

20°での容量:260L 質量:33.5kg

試験圧力:20kPa

Date of last leakproofness test:

Date of last inspection :



■ 操作について

- ・「mobIMASTER」「mobIFITT」が納入されたら、各装備に不備や運搬中の損傷がないことをご確認ください。
- ・蓋の開閉は丁寧に行ってください。故障の原因になります。

※ 充填燃料の安全な保管と作業者の安全ならびに環境保全のため、以下の事項を遵守してください。

- ・ 運搬容器への充填は、給油取扱所または一般取扱所にて充填口から行ってください。
- ・ ガソリンスタンドにて、あるいはミニローリーより「mobIMASTER」「mobIFITT」への燃料充填を行う際、注油ノズルを確実に給油口に差し込み、給油を行ってください。給油が自動停止したら満タン給油完了です。継ぎ足しの給油は行わないでください。漏れの原因になります。
- ・ 故障や破損防止のため、規格外の燃料の充填保管、給油に使用しないでください。
- ・ 蓋の開閉は丁寧に行ってください。特にロックした状態で閉めないでください。
- ・ ご使用前に必ず取扱説明書をお読みください。
- ・ 給油速度が遅くなった場合は、吸引ホースのフィルター清掃が必要な場合があります。
- ・ 製造販売元に許可を得ず、システムの設計、機器および目的を変更することは禁じられています。
- ・ 運搬容器またはその機器の一部が破損した場合、破損修理が完了するまで使用しないでください。
- ・ 運搬容器の漏れが発生した場合、容器内の燃料を別の容器に移し、購入先にご連絡ください。
- ・ 電源ケーブルをバッテリーに接続する際、プラス（赤）を先に接続し、その後マイナス（黒）を接続してください。逆につなぐとポンプが逆回転し、故障およびスパークによる引火爆発の原因になります。
- ・ 引火防止の観点から、バッテリーは接続時に「mobIMASTER」「mobIFITT」の傍に置かず、できるだけ容器本体から離して接続作業を行ってください。
- ・ 容量不足や充電不足のバッテリー、もしくはポンプの指定電圧と異なるバッテリーでポンプを回し続けた場合、モーターに相当な負荷がかかり発火する恐れがあります。必ずポンプの指定電圧に適合するバッテリーを選んでいただき、12Vポンプは13V以上、24Vボルトは27V以上の電圧のある、正常なバッテリーをご使用ください。
- ・ 運搬容器に燃料が充填されていない状態でポンプを2分以上空回しし続けた場合、モーターに相当な負荷がかかり発火する恐れがあります。燃料が充填されていない状態での2分以上のポンプの空回しは行わないでください。

■ 運搬車両について <推奨事項>

- ・ 運搬容器を固定するためのベルトを装着し、固定してください。
- ・ 危険物を運搬していることを示す、「危」表示を車両に貼ってください。
- ・ 有効使用期限を満了した承認シール付きの消火器（携行用2kg以上）を備えてください。
- ・ 車両の重量および車輪の大きさに適した車止めを備えてください。
- ・ 二つの自立型警告表示（反射警告コーンまたは三角表示板、または赤色点滅警告灯）を備えてください。
- ・ 各作業員に適した、高視認性安全衣類を着用してください。
- ・ 安全作業灯を備えてください。



■ 運搬および保管について

- 運搬中または保管中に「mobIMASTER」「mobIFITT」に衝撃を加えないでください。
- 「mobIMASTER」「mobIFITT」は、燃料充填時の積載量を積載できる車両に搭載し、車両側の積載面は鋭利な突起物が無い、平らな状態でなければなりません。
- 燃料が充填された「mobIMASTER」「mobIFITT」を車両へ積み下ろしする際は、フォークリフトまたはクレーンのみを使用し、フォーク差し込み溝にフォークを適正に宛てた状態で（または正しく固定された架装台を用いて）行う必要があります。また「mobIMASTER」「mobIFITT」を持ち上げたり、移動したりする際、車両固定用のフックホールや機器、配管部などを荷掛けには使用してはいけません。
- 「mobIMASTER」「mobIFITT」を押したり、左右上下に揺することは厳禁です。
- 運搬は電源を切り、各バルブ、ノズルを閉じ、ホース、ケーブルを収納し、保護キャップを閉めた状態で行ってください。
- 燃料が充填された「mobIMASTER」「mobIFITT」を運搬する車両の運転者は、消化手順に精通している必要があります。
- 燃料が充填された「mobIMASTER」「mobIFITT」を運搬する車両で作業灯に使用される照明器具は、放電による引火を誘発する金属露出面が無いものに限りです。また、車両やその周辺での喫煙は厳禁です。
- 「mobIMASTER」「mobIFITT」の動作に必要な場合を除き、「mobIMASTER」「mobIFITT」への燃料の充填または「mobIMASTER」「mobIFITT」から注油の際はエンジンを停止してください。
- 車両から離れる場合は、車両の車止め措置を行う必要があります。
- 「mobIMASTER」「mobIFITT」を運搬する時は、「mobIMASTER」「mobIFITT」の取扱説明書を携行してください。また、取扱説明書は運転席のすぐに取り出せる場所に配置してください。

■ その他の安全対策について

- mobIMASTER「mobIFITT」を運搬する運転者は、事故等の発生や発生時の拡大を防ぐために、潜在的な危険の種類と範囲に応じて、適切な安全対策を講じなければならない。
- 周囲への危険が発生した場合は、直ちに消防、警察など適切な緊急サービスに連絡し、必要な情報の提供を行わなければならない。



■ 保守管理について

- ・所有者は、目視による漏れ、外観、内部の点検を定期的に行ってください。
- ・点検の結果、不具合がある場合、購入先に依頼して修理してください。その際は、所有者の名前と運搬容器のシリアル番号が必要です。
- ・容器の装置類は常に使用可能な状態を維持できるよう、定期的にメンテナンスを行ってください。

■ 保証について

保証期間

- ◇ 運搬容器本体については購入日から5年間
- ◇ 付属品については購入日から1年間（排出ホース、電源ケーブルは対象外です。）
適切な使用方法において故障等の問題が発生した場合は、購入先にご連絡ください。
- ◇ 次の場合は保証の対象外となります。
 - ・不適切な設置および取扱いにより保証期間中に不具合が発生した場合、または保証期間外に不具合や 損傷が発生した場合。（フィルターの清掃、電池の交換、流量計の校正）
 - ・システムの標準メンテナンス
 - ・メンテナンス不良、機械的故障、破損行為
 - ・購入先以外の修理および変更がある場合、またはそれに起因する故障等
 - ・ポンプを指定未満の電圧で長い時間使用された場合。（ポンプの故障原因となるため対象外です。）
12V ポンプは13V 以上、24V ポンプは27V 以上の電圧がある正常なバッテリーをご使用ください。

※ 不適切な使用、取扱説明書または規制への違反に起因する損害に対しては、一切の責任を負いません。

パーツリスト

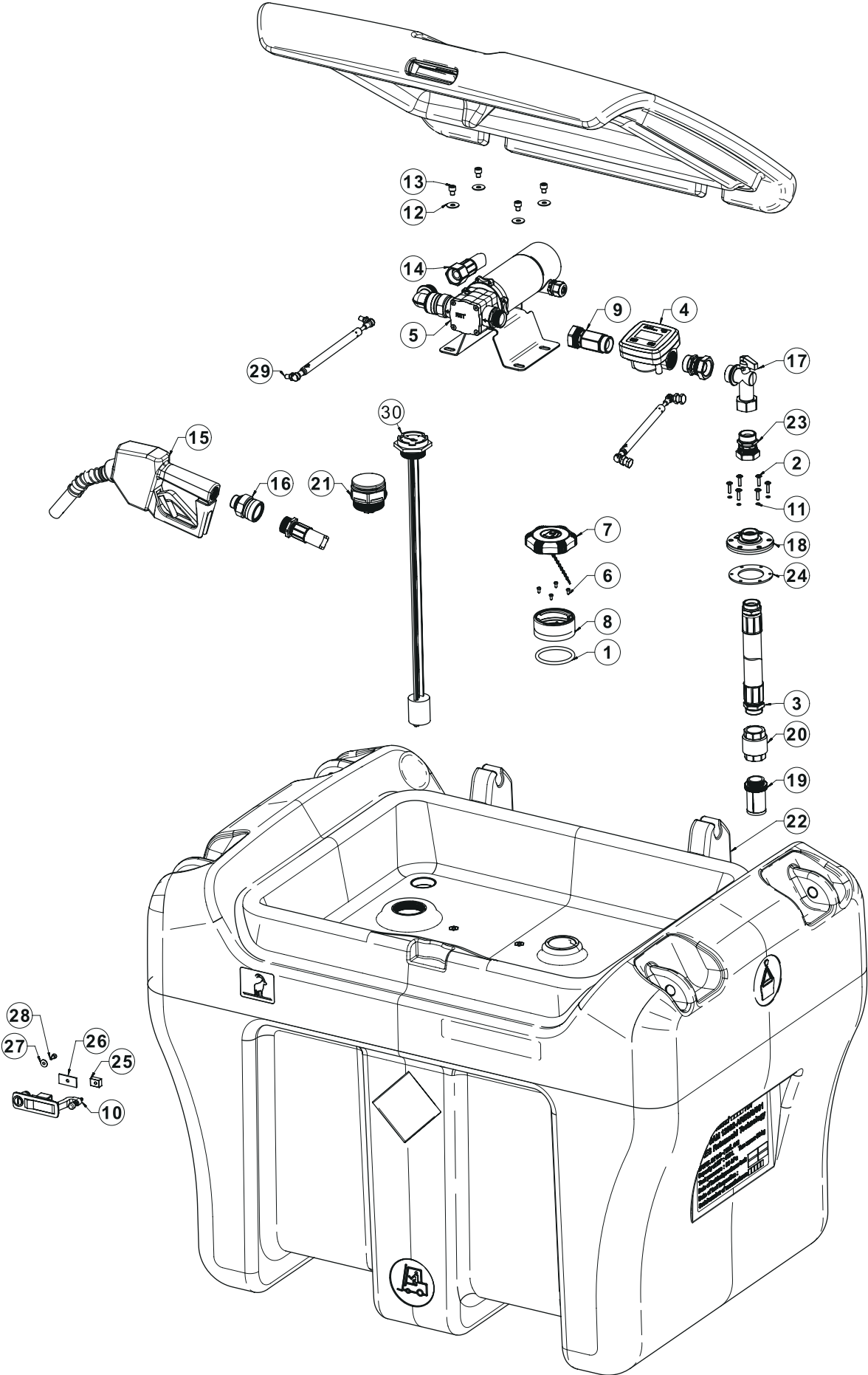
***mobIMASTER* 430L** ...P7-P8

***mobIFITT* 300L** ...P9-P10

***mobIFITT* 200L** ...P11-P12

***mobIFITT* 190L** ...P13-P14

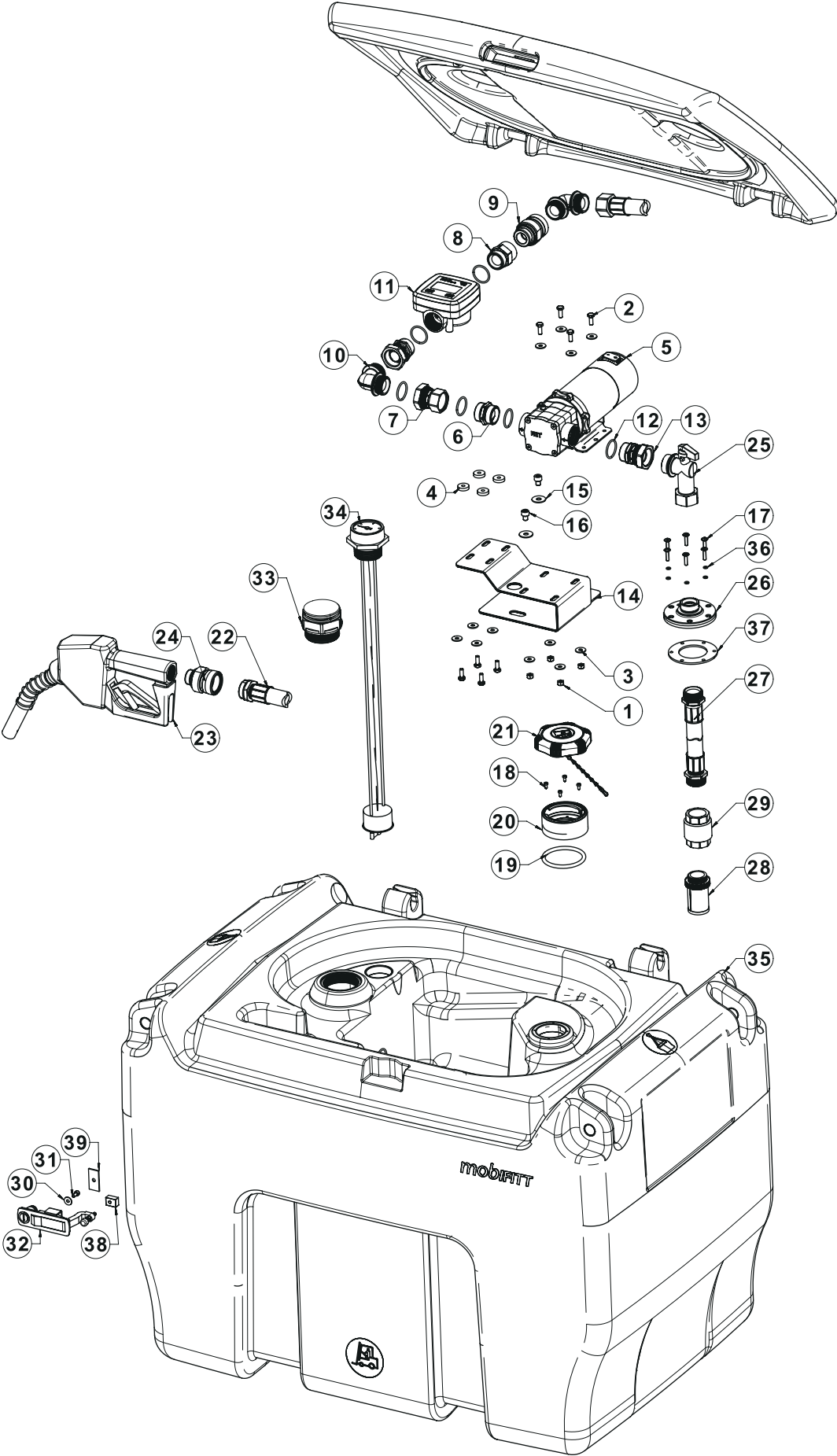
26413 101 mobiMASTER430L



Part list / mobiMASTER430L

no.	品番	品名 ver ENG	品名 ver JPN	規格	数量
1	81317	O-ring for tank cap 89822	Oリング	NBR70	1
2	89825	Pan head screw	皿頭ネジ	M5 x 20	6
3	89127	Suction hose for diesel	吸引ホース	L=540mm G1"a-G1"a-DN25	1
4	23190 091	NUMERlxx3 meter digital	デジタル流量計	G1"i-G1"i	1
5	23407 967	MOBIMAx 54L/min-14.3gpm	24Vポンプ	24V DC connection cable 6m	1
	80612	cable	バッテリーケーブル		
6	87929	Seat metal screw	タッピングネジ	3,9×9,5	4
7	89822	Tank cap	給油キャップ	size 60	1
8	81316	Neck for tank cap 89822	給油キャップ受け		1
9	23225 951	Positioning fitting	コネクター	G1"i-G1"i	1
10	89835	Lever lock	レバーロック	GD Zn-black	1
11	01371	O-ring	Oリング	NBR 70- 5x1,5	6
12	00432 007	Washer punched steel	ワッシャー	Φ8.4x24mm DIN125	4
13	88025	Cylinder head screw	六角穴付ボルト	M8x10 DIN912 8.8vz	4
14	23155 958	Discharge hose for diesel-6m	排出ホース 6m	6m G1"a-G1"i DN 19	1
15	23176 777	Automatic nozzle	オートストップガン	ZVA-G3/4"i-60L/min-Al	1
16	19621	Swivel joint DN 19	スイベルジョイント	G1"i-G3/4"a	1
17	19779	Angled ball valve 90°	アングルボールバルブ	G1"i-G1"a	1
18	89811	Special adapter AISi12	スペシャルアダプター	0.169kg 92x92x38.1mm	1
19	23180	Suction strainer	ストレーナー	G1"a	1
20	19892	Check valve	逆止弁	G1"i-G1"i	1
21	45140	Ventilation valve	排気バルブ	G2"a-PA 6	1
22	45314 155	mobiMASTER-430L tank	mobiMASTER430L容器本体	ADR approved / lockable	1
23	23218	Positioning fitting -Al	コネクター	NW 25-G1"a-G1"i	2
24	89821	Flat seal for 89811	フラットシール	86x50x3mm NBR 70	1
25	88615	Extention	エクステンション	20x15x10	1
26	82608	Mounting plate	プレート		1
27	02853	Washer DIN522 A	ワッシャー	5.3x15x1 zn	1
28	89443	Cylinder head screw	六角穴付ボルト	M5x10 DIN912	2
29	89368 001	Gas spring	ガสปリング	16-1-183/50N	2
30	04402 100	Spiral level indicator	レベルインジケーター	595mm	1
-	84343	cap for mobiMASTER	蓋 (mobiMASTER430L用)	LLDPE 8kg	1

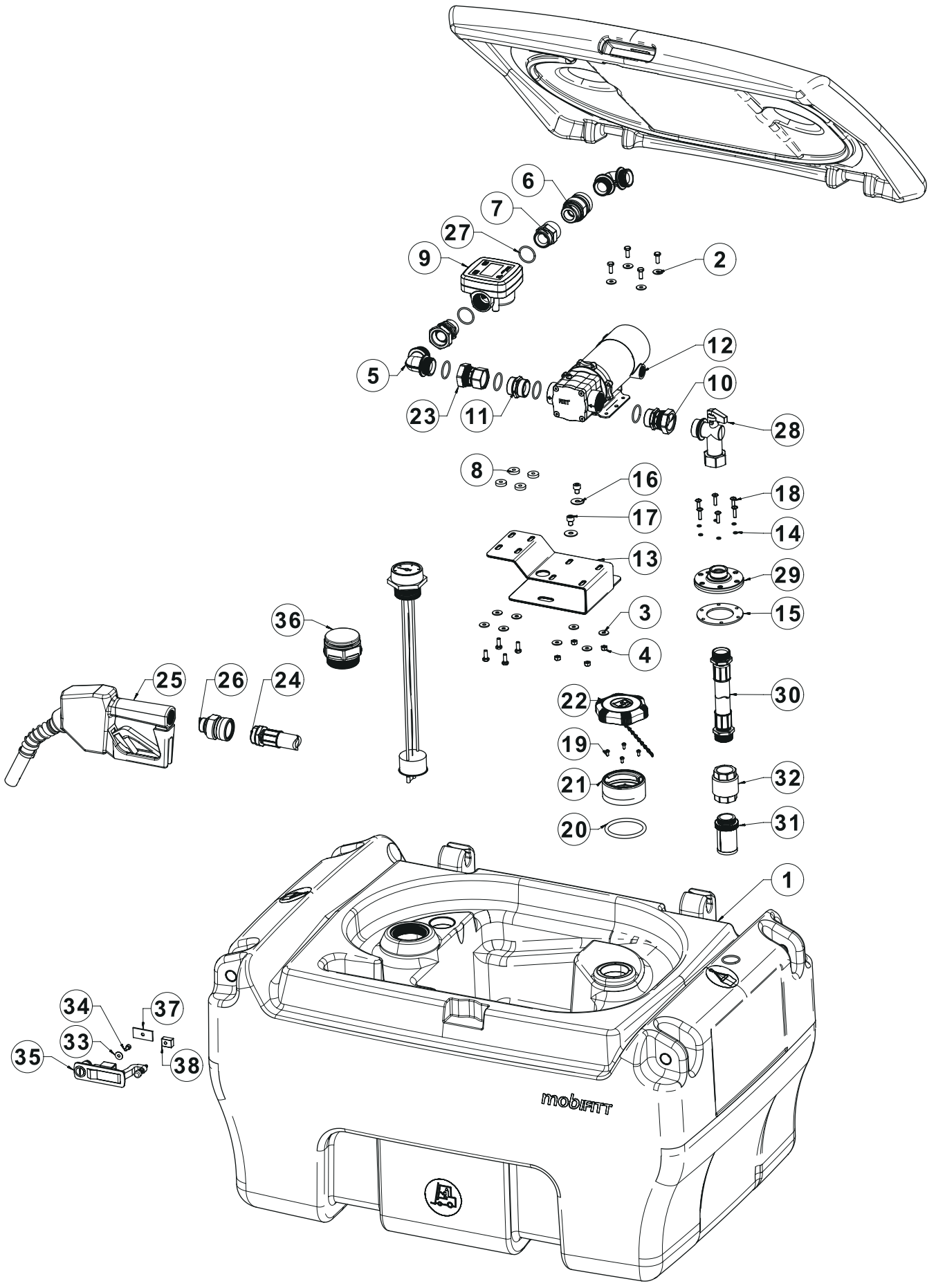
26485 101 mobiFITT300L



Part list / mobiFITT300L

no.	品番	品名 ver ENG	品名 ver JPN	規格	数量
1	00044	Nut M6	ナット	DIN985 A2K	4
2	89481	Hexagon head screw	六角ボルト	M6 x 16 DIN933 8.8 A2K	8
3	87126	Washer DIN 9021	ワッシャー	Galvanized steel 6.4x18x1.6	12
4	83019	Damper	ダンパー	5x20x6mm NBR65	4
5	23404 965	MOBIFlxx 35L/min-9.2gpm	12Vポンプ	12V DC connection cable 5m	1
	80612	cable	バッテリーケーブル		
6	85358	Adapter G1"a-G1"a	アダプター	SW36 Sealing cone 60°	1
7	23225 001	Positioning fitting	コネクター	NW25 G1"i-G1"i	1
8	81486	Adapter	アダプター	SW36 G1"i-G1"a	1
9	19625	Swivel joint DN 19	スイベルジョイント	G1"i-G1"a	1
10	85370 777	Adapter 90° -AI-DN 19	L字アダプター	G1"a-G1"a DK 60°	2
11	23190 091	NUMERlxx ³ meter digital	デジタル流量計	G1"i-G1"i	1
12	89111	O-ring	Oリング	NBR 70- 29x2,5mm	7
13	23218	Positioning fitting -AI	コネクター	NW 25 G1"a-G1"i	2
14	87238	Pump foot for mobiFITT	mobiFITT用ポンプフット		1
15	00432 007	Washer punched steel	ワッシャー	Φ8.4x24mm DIN125	2
16	88025	Cylinder head screw	六角穴付ボルト	M8x10 DIN912 8.8 vz	2
17	89825	Pan head screw	皿頭ネジ	M5x20 ISO 7380-2	6
18	87929	Seat metal screw	タッピングネジ	3,9x9,5 DIN7981 Form C vz	4
19	81317	O-ring for tank cap 89822	Oリング	NBR70	1
20	81316	Neck for tank cap 89822	給油キャップ受け		1
21	89822	Tank cap	給油キャップ	size 60	1
22	23155 967	Discharge hose for diesel-3.8m	排出ホース 3.8m	3.8m G1"a-G1"i DN19	1
23	23176 777	Automatic nozzle	オートストップガン	ZVA-G3/4"i-60L/min-AI	1
24	19621	Swivel joint DN 19	スイベルジョイント	G1"i-G3/4"a	1
25	19779	Angled ball valve 90°	アングルボールバルブ	G1"i-G1"a	1
26	89811	Special adapter AISi12	スペシャルアダプター	0.169kg 92x92x38.1mm	1
27	82605	Suction hose for diesel	吸引ホース	L=470mm G1"a-G1"a-DN19	1
28	23180	Suction strainer	ストレーナー	G1"a	1
29	19892	Check valve	逆止弁	G1"i-G1"i	1
30	02853	Washer DIN522 A	ワッシャー	5.3x15x1 zn	1
31	89443	Cylinder head screw	六角穴付ボルト	M5x10 DIN912	1
32	89835	Lever lock	レバーロック	GD Zn-black	1
33	45140	Ventilation valve	排気バルブ	G2"a-PA 6	1
34	82602	Spiral level indicator	レベルインジケーター	560mm	1
35	45482 155	mobiFITT-300L tank	mobiFITT300L容器本体	ADR approved / lockable	1
36	01371	O-ring	Oリング	NBR 70 5x1,5	6
37	89821	Flat seal for 89811	フラットシール	86x50x3mm NBR 70	1
38	88615	Extention	エクステンション	20x15x10	1
39	82608	Mounting plate	プレート		1
-	45489	cap for mobiFITT	蓋 (mobiFITT用)	LLDPE 4.5kg	1

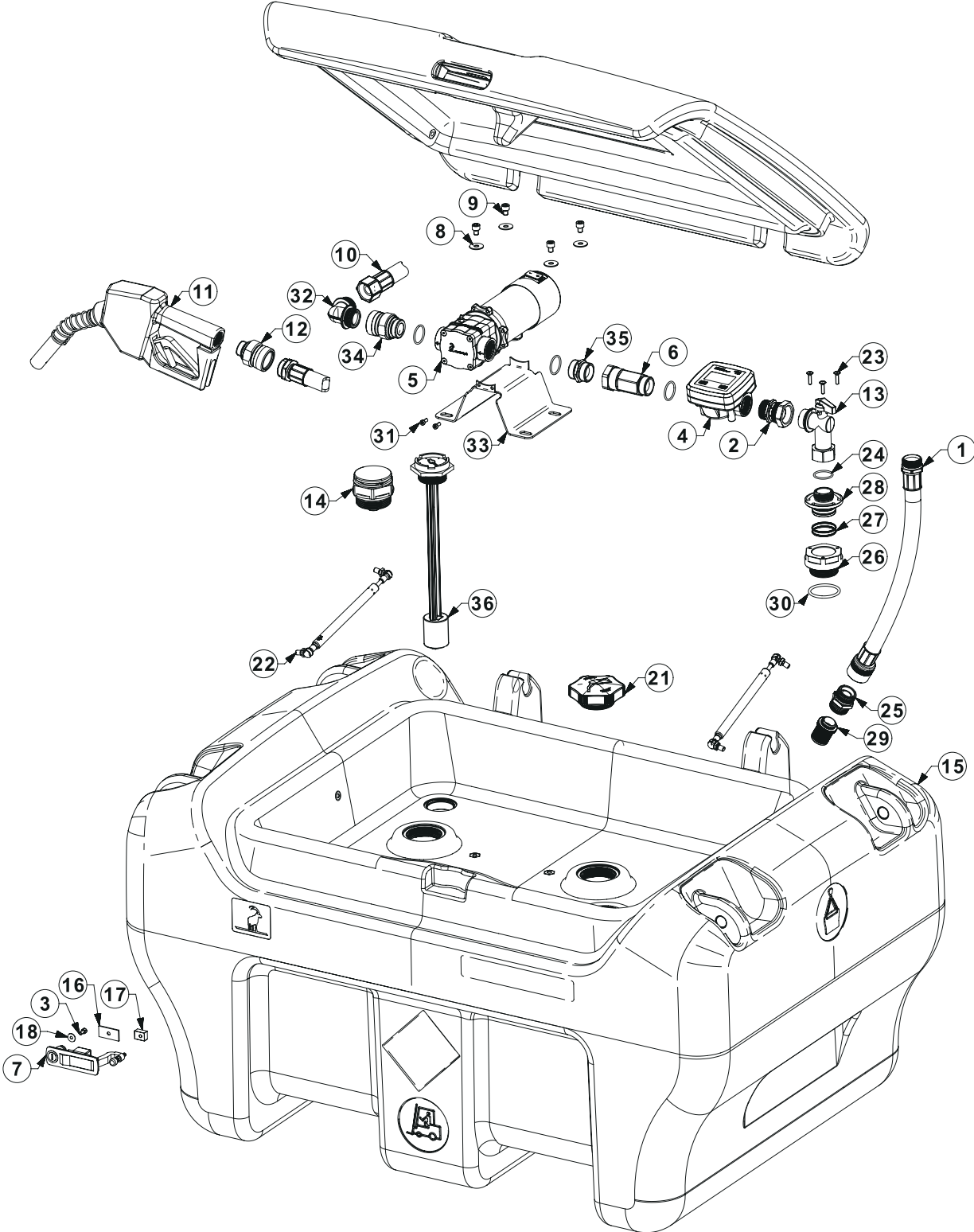
26465 101 mobiFITT200L



Part list / mobiFITT200L

no.	品番	品名 ver ENG	品名 ver JPN	規格	数量
1	45481 155	mobiFITT-200L tank	mobiFITT200L容器本体	ADR approved / lockable	1
2	89481	Hexagon head screw	六角ボルト	M6 x 16 DIN933 8.8 A2K	8
3	87126	Washer DIN 9021	ワッシャー	Galvanaized steel 6.4x18x1.6	12
4	00044	Nut M6	ナット	DIN985 A2K	4
5	85370 777	Adapter 90° -Al-DN 19	L字アダプター	G1"a-G1"a DK 60°	2
6	19625	Swivel joint DN 19	スイベルジョイント	G1"i-G1"a	1
7	81486	Adapter	アダプター	SW36 G1"i-G1"a	1
8	83019	Damper	ダンパー	5x20x6mm NBR65	4
9	23190 091	NUMERlxx ³ meter digital	デジタル流量計	G1"i-G1"i	1
10	23218	Positioning fitting -Al	コネクター	NW 25 G1"a-G1"i	2
11	85358	Adapter G1"a-G1"a	アダプター	SW36 Sealing cone 60°	1
12	23404 965	MOBIFlxx 35L/min-9.2gpm	12Vポンプ	12V DC connection cable 5m	1
	80612	cable	バッテリーケーブル		
13	87238	Pump foot for mobiFITT	mobiFITT用ポンプフット		1
14	01371	O-ring	Oリング	NBR 70 5x1,5	6
15	89821	Flat seal for 89811	フラットシール	86x50x3mm NBR 70	1
16	00432 007	Washer punched steel	ワッシャー	Φ8.4x24mm DIN125	2
17	88025	Cylinder head screw	六角穴付ボルト	M8x10 DIN912 8.8 vz	2
18	89825	Pan head screw	皿頭ネジ	M5x20 ISO 7380-2	6
19	87929	Seat metal screw	タッピングネジ	3,9x9,5 DIN7981 Form C vz	4
20	81317	O-ring for tank cap 89822	Oリング	NBR70	1
21	81316	Neck for tank cap 89822	給油キャップ受け		1
22	89822	Tank cap	給油キャップ	size 60	1
23	23225 001	Positioning fitting	コネクター	NW25 G1"i-G1"i	1
24	23155 967	Discharge hose for diesel-3.8m	排出ホース 3.8m	3.8m G1"a-G1"i DN19	1
25	23176 777	Automatic nozzle	オートストップガン	ZVA-G3/4"i-60L/min-Al	1
26	19621	Swivel joint DN 19	スイベルジョイント	G1"i-G3/4"a	1
27	89111	O-ring	Oリング	NBR 70- 29x2,5mm	6
28	19779	Angled ball valve 90°	アングルボールバルブ	G1"i-G1"a	1
29	89811	Special adapter AlSi12	スペシャルアダプター	0.169kg 92x92x38.1mm	1
30	82604	Suction hose for diesel	吸引ホース	L=300mm G1"a-G1"a-DN19	1
31	23180	Suction strainer	ストレーナー	G1"a	1
32	19892	Check valve	逆止弁	G1"i-G1"i	1
33	02853	Washer DIN522 A	ワッシャー	5.3x15x1 zn	1
34	89443	Cylinder head screw	六角穴付ボルト	M5x10 DIN912	1
35	89835	Lever lock	レバーロック	GD Zn-black	1
36	45140	Ventilation valve	排気バルブ	G2"a-PA 6	1
37	82608	Mounting plate	プレート		1
38	88615	Extention	エクステンション	20x15x10	1
39	82601	Spiral level indicator	レベルインジケーター	390mm	1
-	45489	cap for mobiFITT	蓋 (mobiFITT用)	LLDPE 4.5kg	1

26460 101 mobiFITT190L



Part list / mobiFITT190L

no.	品番	品名 ver ENG	品名 ver JPN	規格	数量
1	91217 250	Suction hose for diesel	吸引ホース	L=350mm G1"a-G1"i-DN19	1
2	23218	Positioning fitting -Al	コネクター	NW 25 G1"a-G1"i	1
3	89443	Cylinder head screw	六角穴付ボルト	M5x10 DIN19 8.8 A2K	2
4	23190 091	NUMERlxx ³ meter digital	デジタル流量計	G1"i-G1"i	1
5	23404 965	MOBIFlxx 35L/min-9.2gpm	12Vポンプ	12V DC connection cable 6m	1
	80612	cable	バッテリーケーブル		
6	23225 951	Positioning fitting	コネクター	G1"i-G1"i	1
7	89835	Lever lock	レバーロック	GD Zn-black	1
8	00432 007	Washer punched steel	ワッシャー	Φ8.4x24mm DIN125	4
9	88025	Cylinder head screw	六角穴付ボルト	M8x10 DIN912 8.8 vz	4
10	23155 979	Discharge hose for diesel-8m	排出ホース 8m	8m G1"a-G1"i DN19	1
11	23176 777	Automatic nozzle	オートストップガン	ZVA-G3/4"i-60L/min-Al	1
12	19621 091	Swivel joint DN19	スイベルジョイント	G1"i-G3/4"a	1
13	19779	Angle ball valve 90°	アングルボールバルブ	G1"i-G1"a	1
14	45140 001	Ventilation valve	排気バルブ	G2"a-PA 6	1
15	45312 155	mobiFITT-190L tank	mobiFITT190L容器本体	Lockable	1
16	82608	Mpunting plate	プレート		1
17	88615	Extention	エクステンション	20x15x10	1
18	02853	Washer DIN522 A	ワッシャー	5.3x15x1 zn	1
21	45151	Tank cap	給油キャップ	size 60	1
22	89368 001	Gas spring	ガススプリング	16-1-183/50N	2
23	89825	Pan head screw	皿頭ネジ	M5x20 ISO 7380-2	3
24	89111	O-ring	Oリング	NBR 70 - 29x2.5mm	4
25	91146	Check Valve	逆止弁	G1"a-G1"a	1
26	91118	Screw connection	スクリューコネクター	Φ65x40	1
27	87917 878	O-ring	Oリング	FKM 70 - 35x2.0mm	2
28	91119	Adapter	アダプター	G1"i-G3/4"a	1
29	01541	Suction strainer	ストレーナー	G3/4"a	1
30	83131	O-ring	Oリング	NBR 70 - 47x4.0mm	1
31	84044	Cylinder head screw	六角穴付ボルト	M5x12 DIN6912	2
32	85370 777	Adaoter 90° -Al-DN 19	L字アダプター	G1"a-G1"a-DK 60°	1
33	86232	Pump foot	ポンプフット		1
34	19625 091	Swivel joint DN 19	スイベルジョイント	G1"i-G1"a	1
35	85358	Adapter G1"a-G1"a	アダプター	SW36 Sealing cone 60°	1
36	04402 090	Spiral level indicator	レベルインジケーター	330mm	1
-	85362	Crimp sleeve	タッピングネジ	DN19	1
-	85365	Cap nut	キャップナット	G1"i-SW 36	1
-	84343	cap for mobiFITT	蓋 (mobiFITT190L用)	LLDPE 8kg	1

mobIMASTER [®]


mobiFITT [®]

- 免責 -

- ◆ご使用前に、取扱説明書をよく読んでいただき、正しくご使用ください。不適切な使用による事故、破損等につきましては保証できませんので、あらかじめご了承ください。
- ◆使用期間の経過にともない劣化摩耗が発生します。できるだけ長くご使用いただくために、日頃の点検をこまめに行ってください。

株式会社リタプラスは、「FMT社」の製品である「mobIMASTER」「mobiFITT」の正規総輸入元です。



 **株式会社リタプラス**
〒877-0201 大分県日田市大山町西大山 3836-1
TEL 0973-52-3535 FAX 0973-52-3525

<https://www.ritaplus.jp/>

